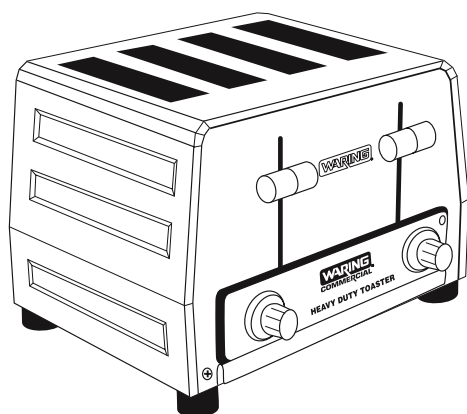




**Heavy-Duty
Commercial Toasters
Grille-pain Commerciaux
pour Usage Intensif**

**WCT800, WCT800RC, WCT805, WCT805B,
WCT810, WCT815, WCT815B, WCT820,
WCT825, WCT825B**

**Operating Manual
Manuel d'Utilisation**



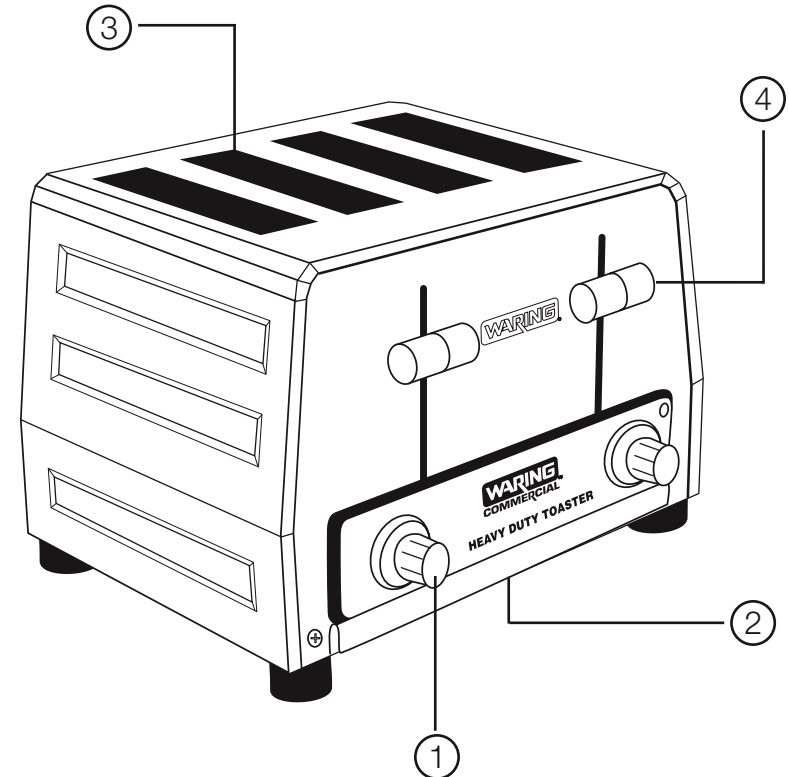
IMPORTANT SAFEGUARDS

When using electrical appliances, basic safety precautions should always be taken, including the following:

- 1) **Read all instructions.**
- 2) **Do not touch hot surfaces. Use handles or knobs.**
- 3) To protect against risk of electrical hazards, do not immerse cord, plug, or any part of the Waring™ toaster in water or other liquid.
- 4) This appliance is not intended for use by persons (including children) with reduced physical, sensory, or mental capabilities, or lack of experience and knowledge, unless they have been given supervision or instructions concerning use of the appliance by a person responsible for their safety.
- 5) Children should be supervised to ensure that they do not play with the appliance.
- 6) Unplug from outlet when not in use and before cleaning. Allow unit to cool before cleaning or handling.
- 7) Do not operate any appliance with a damaged cord or plug or after the appliance has been dropped or damaged in any way or if it is not operating properly. Return the toaster to the nearest Waring authorized service facility for examination, repair, or adjustment.
- 8) The use of attachments not recommended or sold by Waring may cause injury.
- 9) Do not use outdoors.
- 10) Do not let cord hang over edge of table or countertop, or touch hot surfaces.
- 11) Do not place on or near a hot gas or electric burner or in a heated oven.
- 12) Do not use this toaster for other than its intended use.
- 13) **A FIRE MAY OCCUR IF THE TOASTER IS COVERED OR TOUCHING FLAMMABLE MATERIALS SUCH AS DRAPERIES OR WALLS WHEN IN OPERATION. DO NOT OPERATE UNDER WALL CABINETS.**
- 14) **Oversize foods, metal foil packages or utensils must not be inserted in a toaster as they may involve a risk of fire or electrical shock.**
- 15) Do not attempt to dislodge food when toaster is plugged into electrical outlet.
- 16) To avoid possibility of fire, do not leave toaster unattended during use.
- 17) Put this list in a safe place - do not discard.
- 18) Do not store or use gasoline or other flammable vapors or liquids in the vicinity of this or any other appliance.

SAVE THESE INSTRUCTIONS
For Commercial Use

WCT800 Series Toasters



- 1) Electronic Browning Control
- 2) Slide-out Crumb Tray
- 3) Toaster Slot
- 4) Carriage Control Lift Lever
- 5) 3 ft. Power Cord (not shown)

Conforms to ANSI/UL STD 197

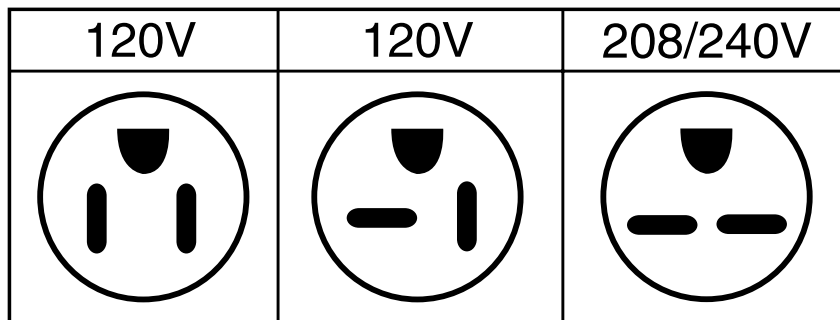
Specifications

Phase	Model	Amps	Watts	Frequency(Hz)	Voltage	Cord	Plug Supply
1	WCT800	19	2200	50/60	120	3 ft.	5-20P
1	WCT800RC	15	1800	50/60	120	3 ft.	5-15P
1	WCT805	12	2700	50/60	240	3 ft.	6-15P
1	WCT805B	13	2700	50/60	208	3 ft.	6-15P
1	WCT810	17	2025	50/60	120	3 ft.	5-20P
1	WCT815	9	2025	50/60	240	3 ft.	6-15P
1	WCT815B	10	2025	50/60	208	3 ft.	6-15P
1	WCT820	12.5	1500	50/60	120	3 ft.	5-15P
1	WCT825	6.25	1500	50/60	240	3 ft.	6-15P
1	WCT825B	7.2	1500	50/60	208	3 ft.	6-15P

All Toasters are ETL or UL/CUL and NSF Listed

Grounding Instructions

For your protection, the Waring™ Commercial toasters are supplied with a molded 3-prong grounding-type plug and should be used in combination with a properly connected grounding-type outlet. Use of any other voltage or altering of the plug or cord may damage the unit, will void warranty and may cause injury.



NEMA 5-15P

NEMA 5-20P

NEMA 6-15P

3 ft. Cord with Plug Configuration

Operation

1. Put toaster on counter or flat, dry surface near electrical outlet.
2. Place bread in all the slots, set both browning controls and push down the carriage control levers. The toasted bread will automatically rise when the bread cycle is complete.
3. The regular slots toast both sides of bread, while bagel slots toast only on one side.
4. To stop toasting mid-cycle, just lift up the carriage control lever.
5. WCT810/WCT815/WCT815B:
The sliced side of bagels and buns needs to face to the left. Arrows on toaster indicate toasting side.
WCT820/WCT825/WCT825B:
The sliced side of bagels and buns should follow the diagram on the top panel of the toaster.

CAUTION: The removable crumb tray must be completely inserted before toaster can be operated. If the tray is removed for cleaning, ensure that it is replaced before using toaster. Crumb tray is dishwasher safe.

Care and Cleaning

Let toaster cool before any cleaning operation.

1. To clean outer surface: Let toaster cool. **Unplug power cord.** Wipe down exterior with damp cloth. Prevent liquid from running into toaster slots. Before using, allow toaster's outer surface to dry.
2. To clean crumb tray: Remove the crumb tray and discard crumbs. Wipe crumb tray clean and replace in toaster. Never operate the toaster without the crumb tray in place. Crumb tray is dishwasher safe.
3. To remove any pieces of bread remaining in the toaster, unplug toaster, turn the toaster upside down and gently shake. Never insert any metal or sharp instrument into the toaster slots. This could damage the toaster and cause a safety hazard.

LIMITED 1 YEAR WARRANTY

Waring warrants every new COMMERCIAL PRODUCT to be free from defects in material and workmanship for a period of 1 year from the date of purchase when used with foodstuffs, nonabrasive liquids (other than detergents) and nonabrasive semi-liquids, providing it has not been subjected to loads in excess of the indicated rating.

Under this warranty, the Waring Commercial Division will repair or replace any part which, upon examination, appears to us to be defective in materials or workmanship, provided the toaster is delivered prepaid to the Waring Service Center at 314 Ella T. Grasso Avenue, Torrington, CT 06790 or any Authorized Service Center.

This warranty does not: a) apply to any unit which has become worn, defective, damaged or broken due to use, repairs, or servicing by other than the Waring Service Center or an Authorized Service Center or due to abuse, misuse, overloading or tampering; or b) cover incidental or consequential damages of any kind.

This warranty gives you specific legal rights, and you may have other rights which vary from state to state so that certain limitations or exclusions set forth above may not apply to you.

WARNING - This warranty is VOID if the appliance is used on Direct Current (D.C.)



Waring Commercial
314 Ella T. Grasso Avenue
Torrington CT, 06790
www.waringproducts.com

SERVICE

Refer to the list of Authorized Service Centers enclosed with your Waring™ Toaster for the name of the nearest Service Center, or contact Waring in one of the following 3 ways:

- 1) Mail: SERVICE CENTER
314 ELLA T. GRASSO AVENUE
TORRINGTON, CT 06790
- 2) Product Service: (800) 269-6640 or (800) 4WARING
- 3) Internet: <http://www.waringproducts.com>
E-mail: service@waringproducts.com

Ship units for repair to the above address or to an Authorized Service Center.
Do not ship to a Waring Sales Office.

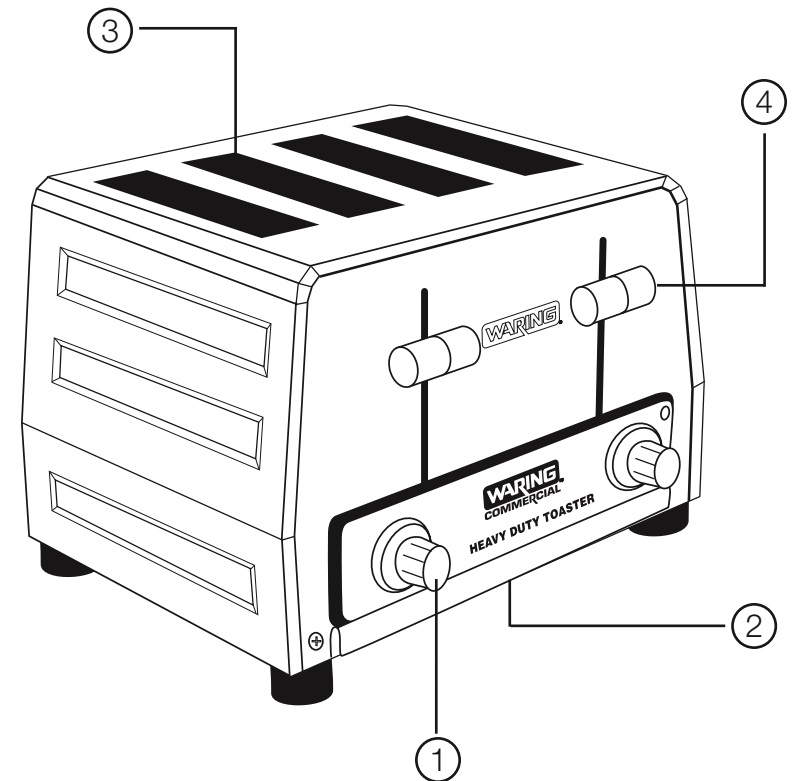
IMPORTANTES CONSIGNES DE SÉCURITÉ

Lorsque vous utilisez des appareils électriques, vous devez toujours suivre des mesures de sécurité élémentaires, parmi lesquelles les suivantes :

- 1) Lire toutes les consignes.
- 2) Ne pas toucher pas les surfaces chaudes. Utiliser les poignées ou les boutons.
- 3) Afin de réduire les risques de choc électrique, ne pas placer pas le cordon d'alimentation, la fiche électrique, ni aucune des pièces de votre grille-pain Waring™ dans l'eau ou tout autre liquide.
- 4) Cet appareil ne devrait pas être utilisé par des enfants ou des personnes souffrant d'un handicap physique, mental ou sensoriel ou ne sachant pas l'utiliser, à moins que la personne responsable de leur sécurité leur ait donné les instructions nécessaires ou les supervise.
- 5) Ne laissez pas les enfants jouer avec cet appareil.
- 6) Débrancher l'appareil lorsque vous ne l'utilisez pas ou avant de le nettoyer.
- 7) Ne jamais utiliser cet appareil si le cordon d'alimentation ou la fiche sont endommagés, s'il ne fonctionne pas correctement, s'il est tombé ou s'il est abîmé. L'envoyer à un service après-vente autorisé afin qu'il soit inspecté, réparé ou réajusté.
- 8) N'utiliser que les accessoires recommandés par Waring. L'utilisation d'autres accessoires pourrait provoquer des blessures.
- 9) Ne pas utiliser cet appareil à l'air libre.
- 10) Ne pas laisser le cordon d'alimentation pendre au bord d'une table ou d'un plan de travail ou entrer en contact avec des surfaces chaudes.
- 11) Ne pas placer cet appareil près d'une cuisinière à gaz, d'une cuisinière électrique ou d'un four.
- 12) Utiliser cet appareil uniquement aux fins pour lesquelles il a été conçu.
- 13) **LORSQU'IL EST ALLUMÉ, MAINTENIR LE GRILLE-PAIN LOIN DES MATIÈRES INFLAMMABLES, TELS QUE LES DRAPERIES, LES MURS OU LES PLACARDS SUSPENDUS AFIN D'ÉVITER LES RISQUES D'INCENDIE.**
- 14) **Pour éviter les risque d'incendie ou d'électrocution, ne pas introduire d'aliments trop grands, ni de contenants ou d'ustensiles en métal dans le grille-pain.**
- 15) Ne pas essayer de dégager la nourriture coincée dans le grille-pain alors qu'il est branché.
- 16) Afin de réduire le risque d'incendie, ne pas laisser l'appareil sans surveillance lorsqu'il est en marche.
- 17) Conserver ces instructions dans un endroit sûr. Ne pas les jeter pas.
- 18) Ne pas garder d'essence ou autres liquides ou gaz inflammables près de cet appareil ou de tout autre appareil électrique.

CONSERVER CES INSTRUCTIONS
Pour Usage Professionnel

Grille-pain
Série WCT800



- 1) Commande électronique de brunissage
- 2) Ramasse-miettes coulissant
- 3) Fente
- 4) Levier de commande de niveau du chariot
- 5) Cordon d'alimentation de 90 cm (non représenté sur ce diagramme)

Conforme à la norme 197 de l'UL/ANSI

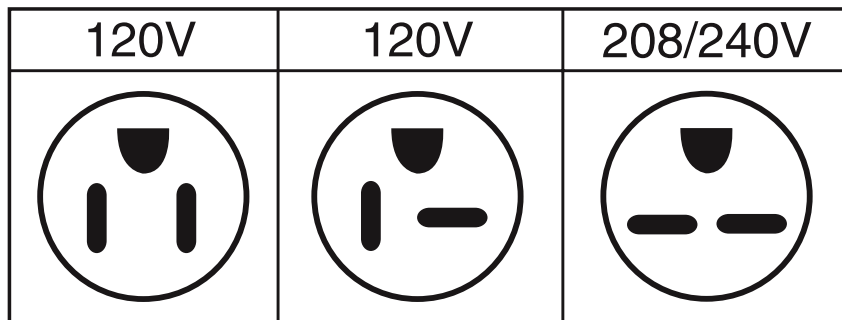
Caractéristiques Techniques

Phase	Modèle	Ampères	Puissance	Fréquence (Hz)	Tension	Cordon	Fiche
1	WCT800	19	2200W	50/60	120V	90 cm	5-20P
1	WCT800RC	15	1800W	50/60	120V	90 cm	5-15P
1	WCT805	12	2700W	50/60	240V	90 cm	6-15P
1	WCT805B	13	2700W	50/60	208V	90 cm	6-15P
1	WCT810	17	2025W	50/60	120V	90 cm	5-20P
1	WCT815	9	2025W	50/60	240V	90 cm	6-15P
1	WCT815B	10	2025W	50/60	208V	90 cm	6-15P
1	WCT820	12.5	1500W	50/60	120V	90 cm	6-15P
1	WCT825	6.25	1500W	50/60	240V	90 cm	6-15P
1	WCT825B	7.2	1500W	50/60	208V	90 cm	6-15P

Tous les grille-pain sont homologués UL, CUL et NSF

Directives de Mise à la Terre

Afin d'assurer votre sécurité, les grille-pain commerciaux de Waring™ sont équipés d'une fiche de mise à la terre moulée à 3 broches, qui doit être connectée à une prise de terre adéquate. Brancher l'appareil sur la tension inappropriée ou modifier la fiche ou le cordon d'alimentation peut endommager l'appareil et provoquer des blessures. Le faire annulera la garantie.



Prise Normalisée 5-15P

Prise Normalisée 5-20P

Prise Normalisée 6-15P

Cordon d'alimentation de 91 cm avec fiche configurée

Mode d'emploi

1. Placez le grille-pain sur un plan de travail ou une surface plate et sèche à proximité d'une prise électrique.
2. Placez les tranches de pain dans les fentes, réglez les deux commandes de brunissage au niveau voulu et abaissez le levier de commande de niveau du chariot. Le pain remontera automatiquement une fois qu'il sera grillé.
3. Les fentes ordinaires grillent les deux côtés du pain. Les fentes pour bagels grillent un côté seulement.
4. Pour arrêter le grille-pain en cours de cycle, il suffit de relever le levier de commande de niveau du chariot.
5. WCT810/WCT815/WCT815B : Lorsque vous grillez des bagels ou des brioches, placez le côté à griller vers la gauche (indiqué par des flèches sur le grille-pain). WCT820/WCT825/WCT825B : Placez le côté à griller comme indiqué sur le dessus du grille-pain.

AVERTISSEMENT : Engagez le ramasse-miettes complètement avant de mettre le grille-pain en marche. Lorsque vous nettoyez le ramasse-miettes, assurez-vous de le remettre en place avant d'utiliser votre appareil. Le ramasse-miettes est résistant au lave-vaisselle.

Directives d'entretien et de nettoyage

Laissez le grille-pain refroidir avant de le nettoyer.

1. Nettoyage de la surface extérieure : Laissez le grille-pain refroidir. Débranchez le cordon d'alimentation. Essayez le corps de l'appareil à l'aide d'un linge légèrement humide. Ne laissez pas de liquide pénétrer dans les fentes du grille-pain. Laissez le grille-pain sécher avant de l'utiliser.
2. Nettoyage du ramasse-miettes : Retirez le ramasse-miettes et jetez les miettes. Essayez le ramasse-miettes et remettez-le dans le grille-pain. N'utilisez jamais le grille-pain sans le ramasse-miettes. Le ramasse-miettes est résistant au lave-vaisselle.
3. Pour dégager les morceaux de pain coincés dans le grille-pain, débranchez-le, retournez-le et secouez-le légèrement. N'introduisez jamais d'ustensiles coupants ou en métal dans les fentes du grille-pain. Cela pourrait endommager l'appareil et présenter un risque d'incendie ou d'électrocution.

GARANTIE LIMITÉE D'UN AN

Waring garantit tout nouvel APPAREIL COMMERCIAL contre tout vice de matière ou de fabrication pendant une période de 1 an suivant sa date d'achat, à condition qu'il soit entré en contact uniquement avec des aliments, des liquides non-abrasifs et autres nettoyeurs non-abrasifs (autres que détergers), dans la limite des quantités recommandées.

Au titre de cette garantie, Waring Commercial réparera ou remplacera toute pièce nous paraissant afficher un vice de matière ou de fabrication. Pour un service au titre de cette garantie, envoyez votre appareil, port payé, au Service après-vente ci-dessous ou amenez-le à un centre de service autorisé.

Cette garantie a) n'est pas valable si l'appareil est endommagé, cassé, détérioré ou s'il affiche un vice ou défaut résultant de l'utilisation, de l'entretien ou de la réparation par des personnes non autorisées, ou consécutif à l'usage abusif ou inapproprié, à la surcharge ou à la modification de l'appareil. b) ne couvre aucun dommage accessoire ou indirect.

Cette garantie vous accorde des droits particuliers et vous pouvez également bénéficier d'autres droits qui varient d'un État à l'autre, de telle sorte que les limitations ou exclusions précédentes peuvent ne pas s'appliquer dans votre cas.

AVERTISSEMENT – Utiliser cet appareil sur le Courant Continu ANNULERA cette garantie.



Waring Commercial
314 Ella T. Grasso Avenue
Torrington, CT 06790
www.waringproducts.com

SERVICE APRÈS-VENTE

Consultez la liste ci-jointe pour obtenir l'adresse des services après-vente autorisés ou contactez Waring d'une des façons suivantes :

- 1) Par courrier : WARING SERVICE CENTER
 314 ELLA T. GRASSO AVENUE
 TORRINGTON, CT 06790
- 2) Par téléphone : (800) 269-6640 ou (800) 4WARING
- 3) Par Internet : <http://www.waringproducts.com>
 ou par email : service@waringproducts.com

Envoyez votre appareil défectueux à l'adresse ci-dessus ou à un centre de service autorisé.

N'envoyez pas votre appareil au bureau de vente de Waring.



©2008 Waring
Waring Commercial
314 Ella T. Grasso Avenue
Torrington, CT 06790
www.waringproducts.com